



**CATÁLOGO
VASOS
CRISTALINOS
COMPOSTABLES**

**VASOS
CON
PLA**



INDICE

PLA CRISTALINOS

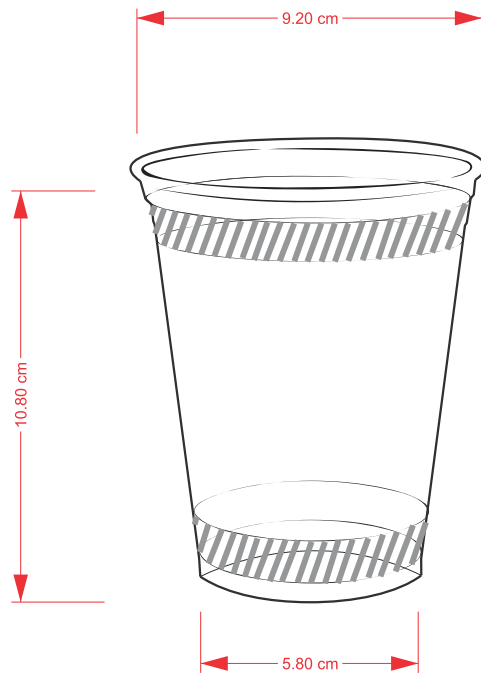
PAG

VPLA12	12oz.....	3
VPLA16	16oz.....	4
VPLA20	20oz.....	5
VPLA24	24oz.....	6
VPLA32	32oz.....	7

VASOS PLA CRISTALINOS

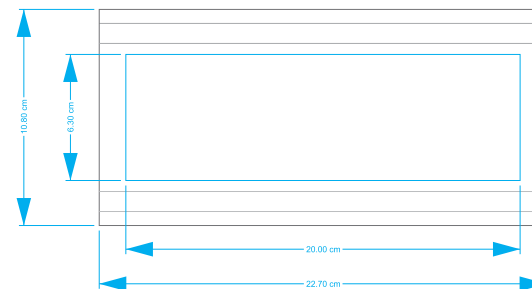
CLAVE	DESCRIPCIÓN	MAT	ÁREA DE IMPRESIÓN
VPLA12	CRISTALINO 12 OZ	PLA	A: 6.30 L: 20.00

● Medidas en cm.



● Medidas en cm

● Área del vaso ● Área de impresión



DESCRIPCIÓN DE TAPA:

MUESTRA

Tapa Plana 12oz: Tapa Plana con respiradero

TPD90 PLA: Tapa Domo Cristalina

TB90PLA: Tapa con boquilla



DIMENSIONES (CM) DS: 9.3, DI: 5.7, A: 10.7

CLAVES:

DS: DIÁMETRO SUPERIOR
DI: DIÁMETRO INFERIOR

C: CIRCUNFERENCIA
A: ALTURA

L: LARGO

TAPA



TAPA PLANA 12 oz



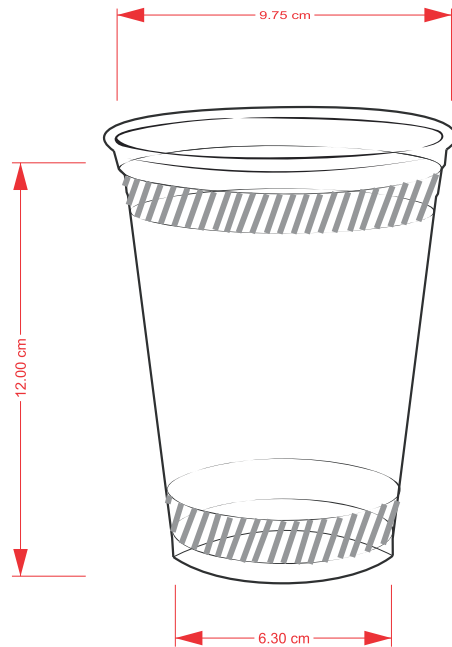
TPD90 PLA



TB90PLA

VASOS PLA CRISTALINOS

CLAVE	DESCRIPCIÓN	MAT	ÁREA DE IMPRESIÓN	● Medidas en cm.
VPLA16	CRISTALINO 16 OZ	PLA	A: 7.00 L: 21.00	



● Medidas en cm.

DIMENSIONES (CM) DS: 9.9, DI: 6.3, A: 12.1

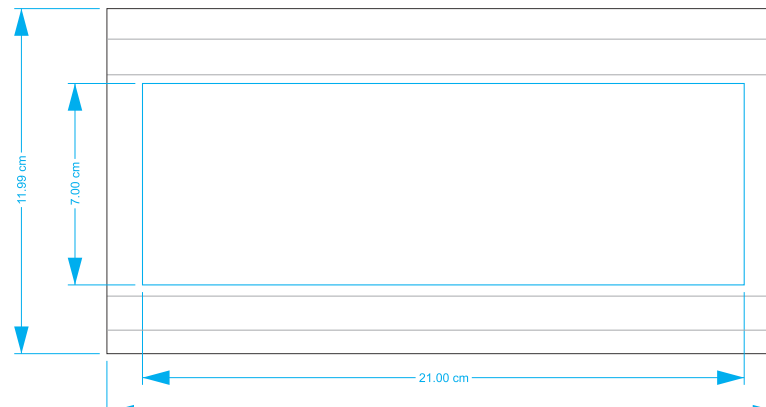
CLAVES:

DS: DIÁMETRO SUPERIOR
DI: DIÁMETRO INFERIOR

C: CIRCUNFERENCIA
A: ALTURA

L: LARGO

● Área del vaso ● Área de impresión



DESCRIPCIÓN DE TAPA:

Tapa Plana 16oz: Tapa Plana con respiradero

TPD98 PLA: Tapa Domo Cristalina

TB98PLA: Tapa con boquilla

MUESTRA



TAPA



TAPA PLANA 16 oz



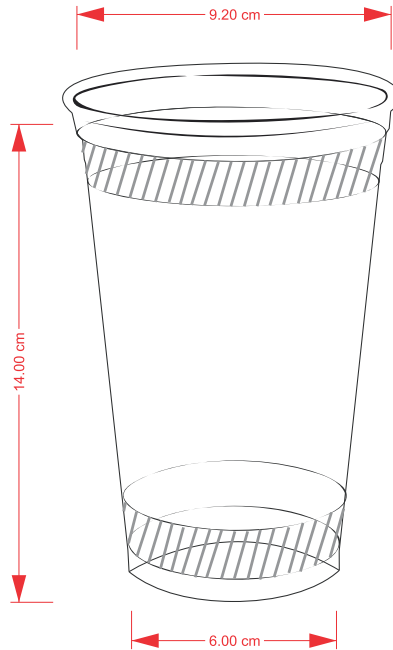
TPD98 PLA



TB98PLA

VASOS PLA CRISTALINOS

CLAVE	DESCRIPCIÓN	MAT
VPLA20	CRISTALINO 20 OZ	PLA



● Medidas en cm.

DIMENSIONES (CM) DS: 9.3, DI: 6.0, A: 14.0

CLAVES:

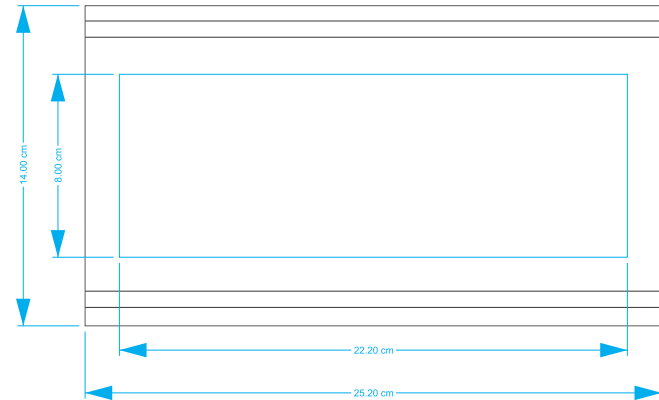
DS: DIÁMETRO SUPERIOR
DI: DIÁMETRO INFERIOR

C: CIRCUNFERENCIA
A: ALTURA

L: LARGO

ÁREA DE IMPRESIÓN	● Medidas en cm.
A: 8.00 L: 22.20	

● Área del vaso ● Área de impresión



DESCRIPCIÓN DE TAPA:

Tapa Plana 20oz: Tapa Plana con respiradero

TPD98 PLA: Tapa Domo Cristalina

TB98PLA: Tapa con boquilla

MUESTRA



TAPA



TAPA PLANA 20 oz



TPD98 PLA

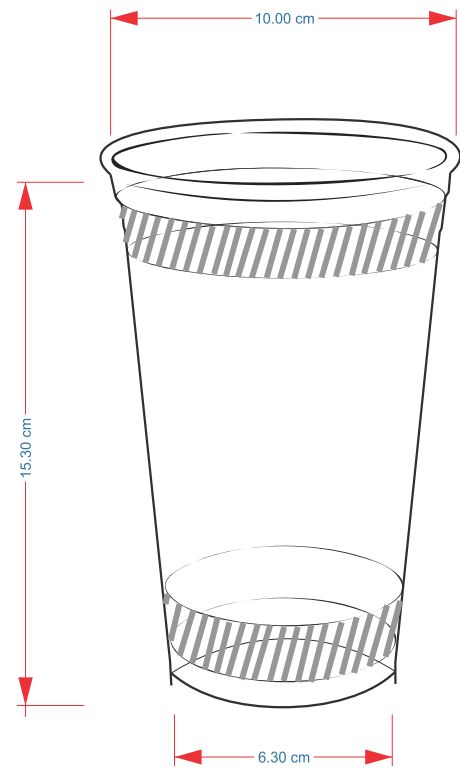


TB98PLA

VASOS PLA CRISTALINOS

CLAVE	DESCRIPCIÓN	MAT	ÁREA DE IMPRESIÓN
VPLA24	CRISTALINO 24 OZ	PLA	A: 9.00 L: 22.10

● Medidas en cm.

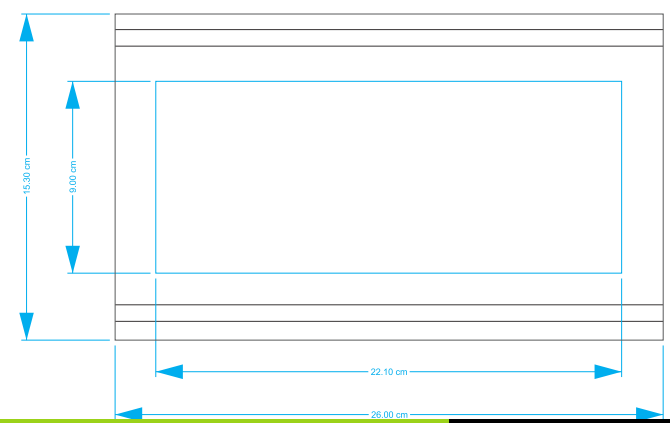


● Medidas en cm.

DIMENSIONES (CM) DS: 9.9, DI: 6.2, A:15.3

CLAVES: DS: DIÁMETRO SUPERIOR C: CIRCUNFERENCIA L: LARGO
 DI: DIÁMETRO INFERIOR A: ALTURA

● Área del vaso ● Área de impresión



DESCRIPCIÓN DE TAPA:

- Tapa Plana 24oz: Tapa Plana con respiradero
- TPD98 PLA: Tapa Domo Cristalina
- TB98PLA: Tapa con boquilla

MUESTRA



TAPA



TAPA PLANA 24 oz



TPD98 PLA



TB98PLA

VASOS DE PLÁSTICO CRISTALINOS

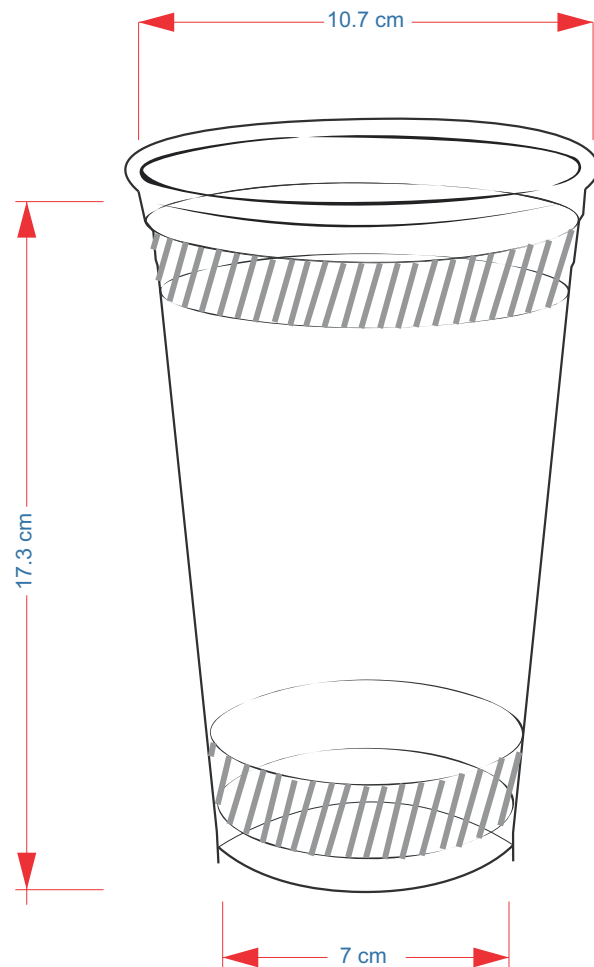
CLAVE
VPLA32

DESCRIPCIÓN
CRISTALINO 32oz

MAT
PLA

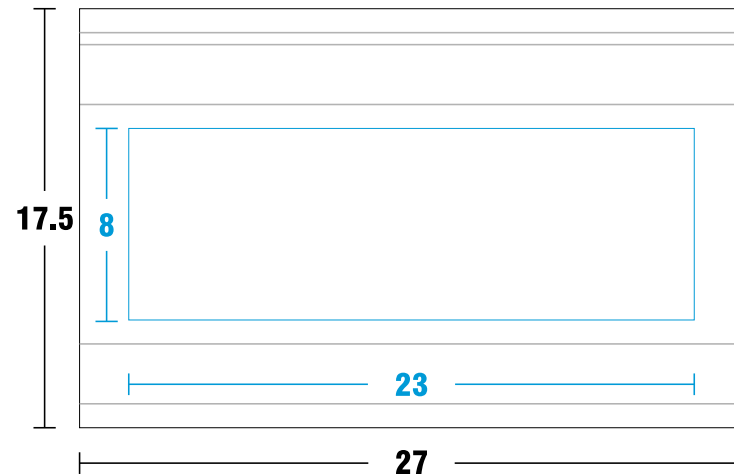
ÁREA DE IMPRESIÓN
A: 8, L: 23

● Medidas en cm.



● Medidas en cm.

● Área del vaso ● Área de impresión



DESCRIPCIÓN DE TAPA:

MUESTRA

Tapa Plana 32 oz: Tapa Plana con respiradero



TAPA



TAPA PLANA 32 oz

DIMENSIONES (CM) DS: 10.5, DI: 7, C: 27.0, A: 17.5

CLAVES:

DS: DIÁMETRO SUPERIOR
DI: DIÁMETRO INFERIOR

C: CIRCUNFERENCIA
A: ALTURA

L: LARGO