



CATÁLOGO

ENVASES DE PAPEL
ENCERADO BIODEGRADABLE

INDICE

ENVASES DE PAPEL ENCERADO		PAG
Mep4	4oz	3
Mep6	6oz	4
Mep8	8oz	5
Mep8Bam	8oz	6
Mep12	12oz	7
Mepa12	12oz	8
Mep12Dp	12oz	9
Mep16	16oz	10
Mep24	24oz	11
Mep32	32oz	12

ENVASES DE PAPEL ENCERADO

CLAVE

DESCRIPCIÓN

MAT

ÁREA DE IMPRESIÓN

● Medidas en cm.

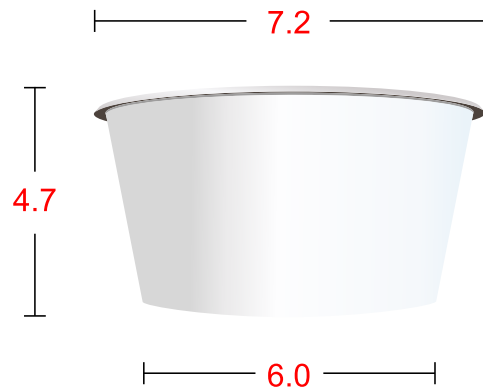
Mep4

BLANCO 4oz

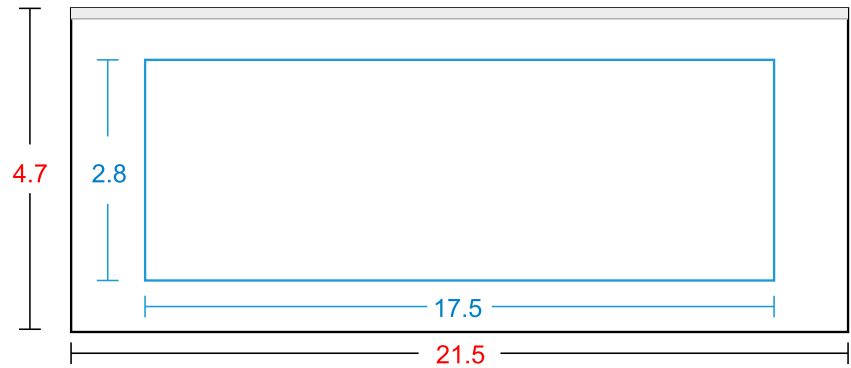
DOBLE P

A: 2.8 L: 17.5

ACABADO BRILLOSO



● Área de vaso ● Área de impresión



DESCRIPCIÓN DE TAPA

MUESTRA

6JL: Tapa Plana Cerrada

TAPA



6JL



ENVASES DE PAPEL ENCERADO

CLAVE

DESCRIPCIÓN

MAT

ÁREA DE IMPRESIÓN

● Medidas en cm.

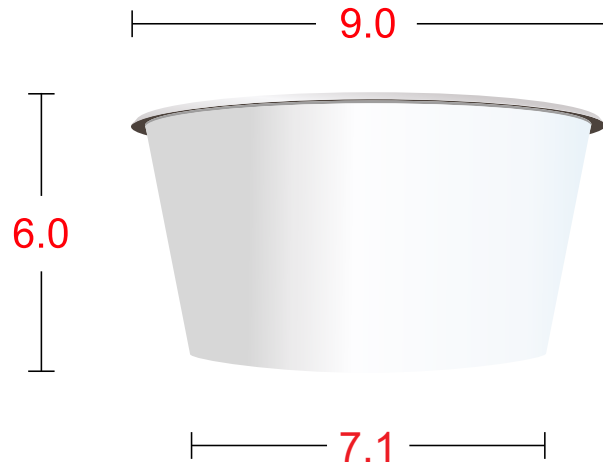
Mep6

BLANCO 6oz

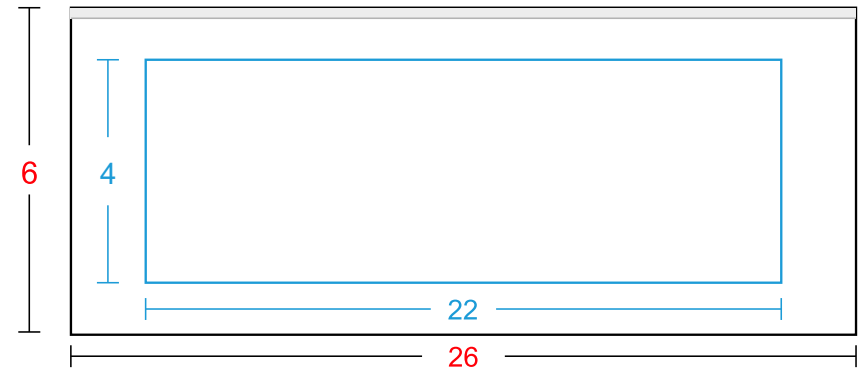
DOBLE P

A: 3.5 L:22

ACABADO BRILLOSO



● Área de vaso ● Área de impresión



DESCRIPCIÓN DE TAPA

MUESTRA

Pt8: Tapa Plana Cerrada (respiradero)

Plw12: Tapa Plana Papel Blanca Cerrada

Tpd90: Tapa Domo Cristalina

Ppl8: Tapa Papel Blanca Cerrada



TAPAS



Pt8



Plw12



Tpd90



Ppl8

ENVASES DE PAPEL ENCERADO

CLAVE

DESCRIPCIÓN

MAT

ÁREA DE IMPRESIÓN

● Medidas en cm.

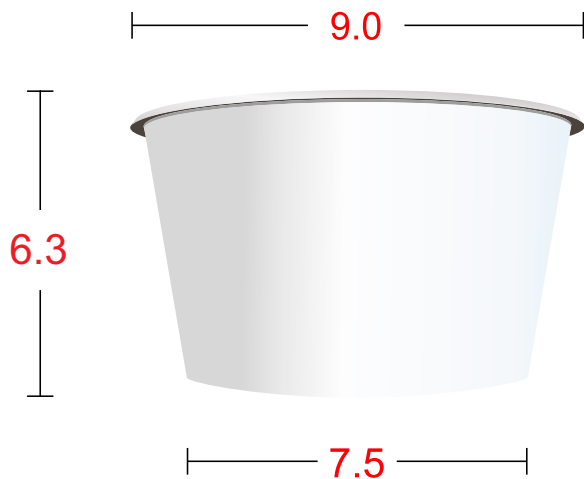
Mep8

BLANCO 8oz

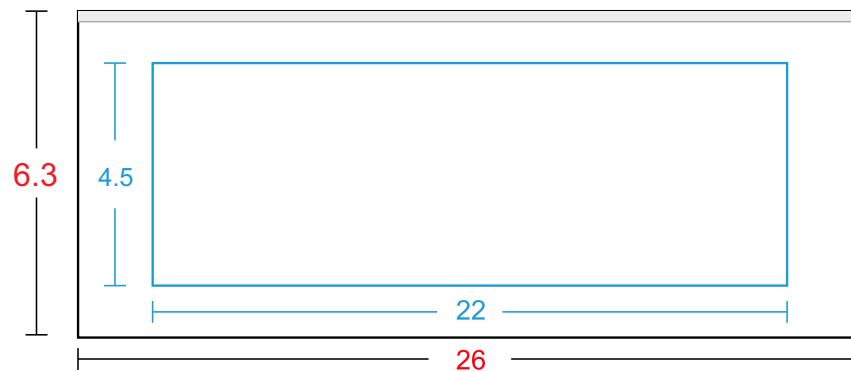
SINGLE P

A: 4.0 L:22

ACABADO OPACO



● Área de vaso ● Área de impresión



DESCRIPCIÓN DE TAPA

MUESTRA

Pt8: Tapa Plana Cerrada (respiradero)

Plw12: Tapa Plana Papel Blanca Cerrada

Tpd90: Tapa Domo Cristalina

Ppl8: Tapa Papel Blanca Cerrada



TAPAS



Pt8



Plw12



Tpd90



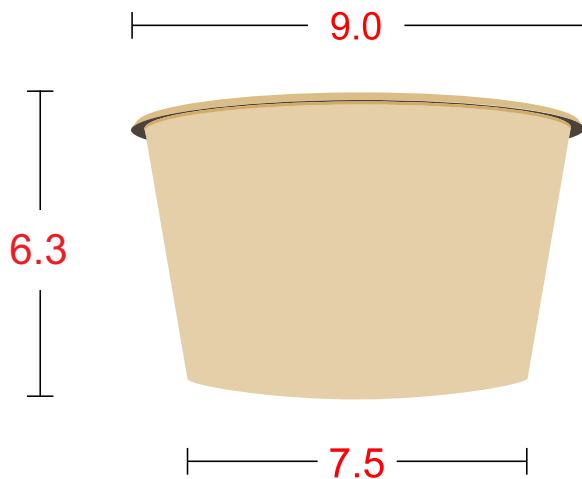
Ppl8

ENVASES DE PAPEL ENCERADO

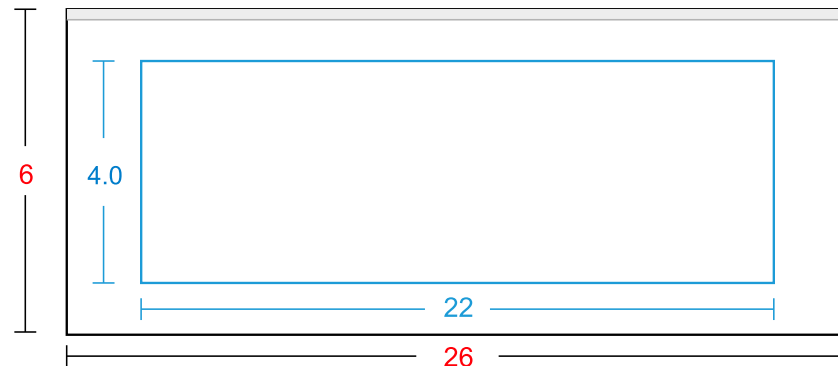
CLAVE	DESCRIPCIÓN	MAT	ÁREA DE IMPRESIÓN
Mep8 BAM	BAMBOO 8oz	SINGLE P	A: 4.0 L:22

● Medidas en cm.

ACABADO OPACO



● Área de vaso ● Área de impresión



DESCRIPCIÓN DE TAPA

MUESTRA

- Pt8: Tapa Plana Cerrada (respiradero)
- Plk12: Tapa Papel kraft Plana Cerrada
- Plb12: Tapa Papel Bamboo Plana Cerrada
- Tpd90: Tapa Domo Cristalina



TAPAS



Pt8



Plk12



Plb12



Tpd90

ENVASES DE PAPEL ENCERADO

CLAVE

Mep12

DESCRIPCIÓN

BLANCO 12 oz

MAT

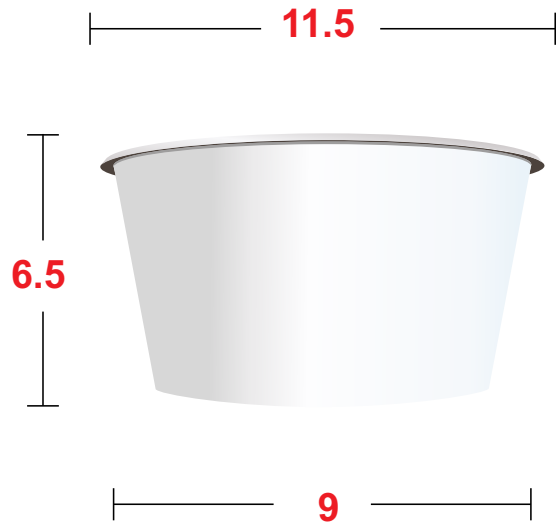
SINGLE P

ÁREA DE IMPRESIÓN

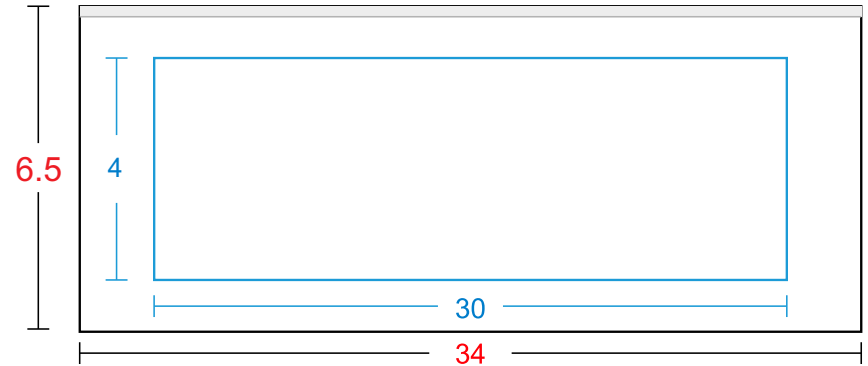
A: 3 L:30

● Medidas en cm.

ACABADO OPACO



● Área de vaso ● Área de impresión



DESCRIPCIÓN DE TAPA

Pt16: Tapa Plana Cerrada
(respiradero)

MUESTRA



TAPAS



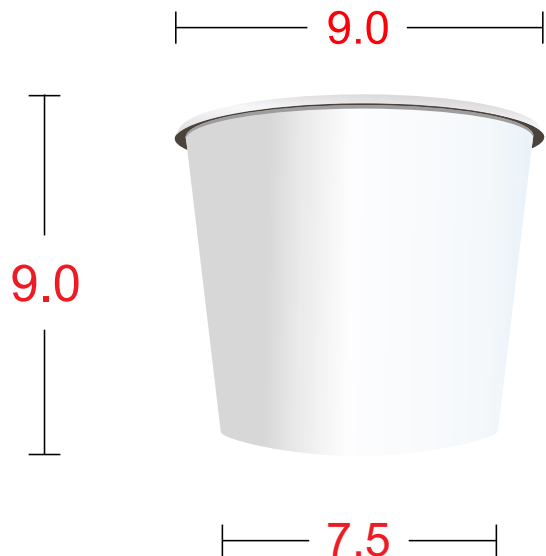
Pt16

ENVASES DE PAPEL ENCERADO

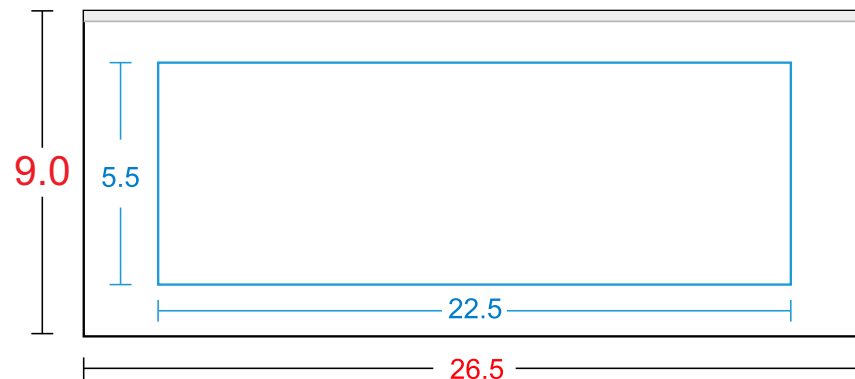
CLAVE	DESCRIPCIÓN	MAT	ÁREA DE IMPRESIÓN
Mepa12	BLANCO 12 oz ALTO	DOBLE P	A: 5.5 L: 22.5

● Medidas en cm.

ACABADO BRILLOSO



● Área de vaso ● Área de impresión



DESCRIPCIÓN DE TAPA

MUESTRA

Pt8: Tapa Plana Cerrada (respiradero)

Plw12: Tapa Plana Papel Blanca Cerrada

Tpd90: Tapa Domo Cristalina

Ppl8: Tapa Papel Blanca Cerrada



TAPAS



Pt8



Plw12



Tpd90

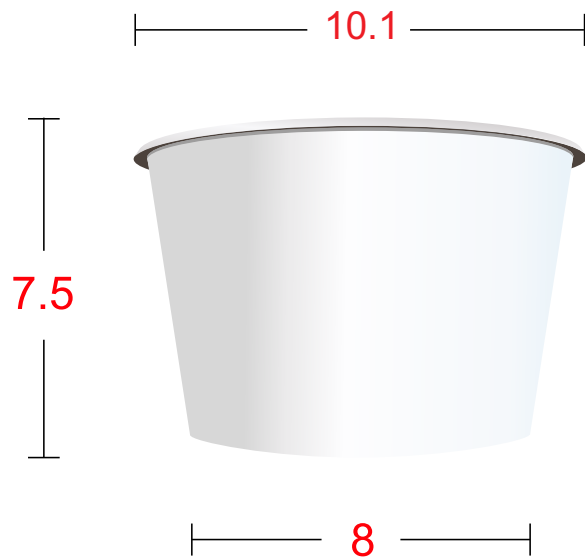


Ppl8

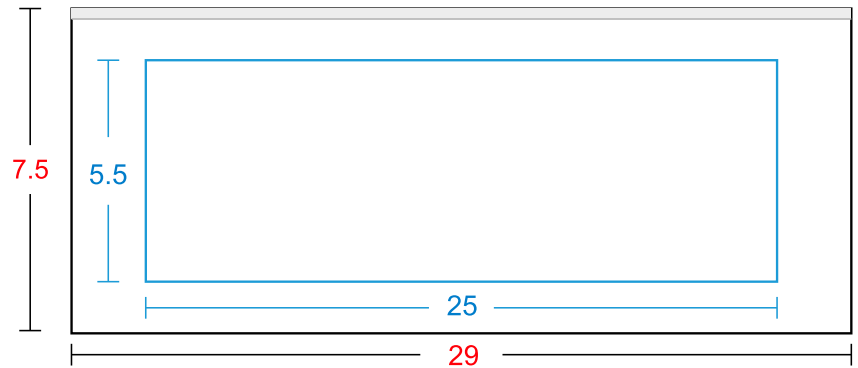
ENVASES DE PAPEL ENCERADO

CLAVE	DESCRIPCIÓN	MAT	ÁREA DE IMPRESIÓN	● Medidas en cm.
Mep12DP	BLANCO 12 oz	DOBLE P	A: 5.5 L:25	

ACABADO BRILLOSO



● Área de vaso ● Área de impresión



DESCRIPCIÓN DE TAPA

MUESTRA

Tpd101: Tapa Domo Traslucida



TAPAS



Tpd101

ENVASES DE PAPEL ENCERADO

CLAVE

Mep16

DESCRIPCIÓN

BLANCO 16 oz

MAT

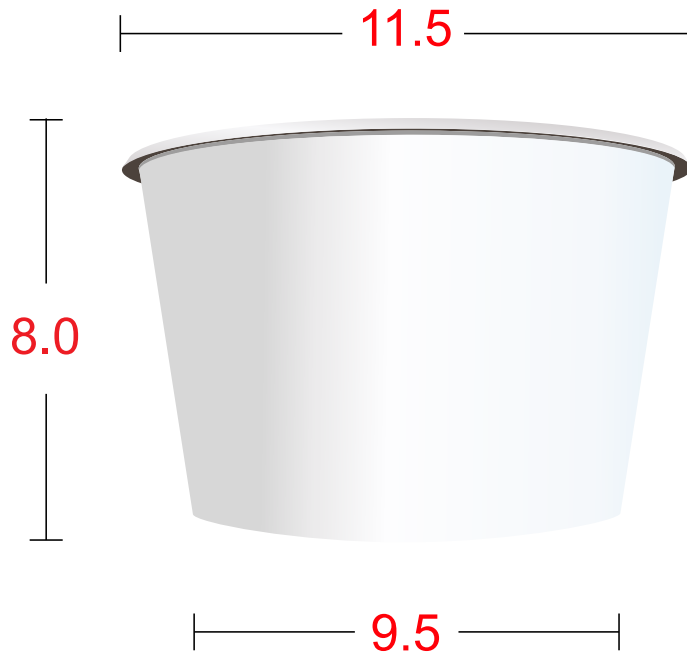
SINGLE P

ÁREA DE IMPRESIÓN

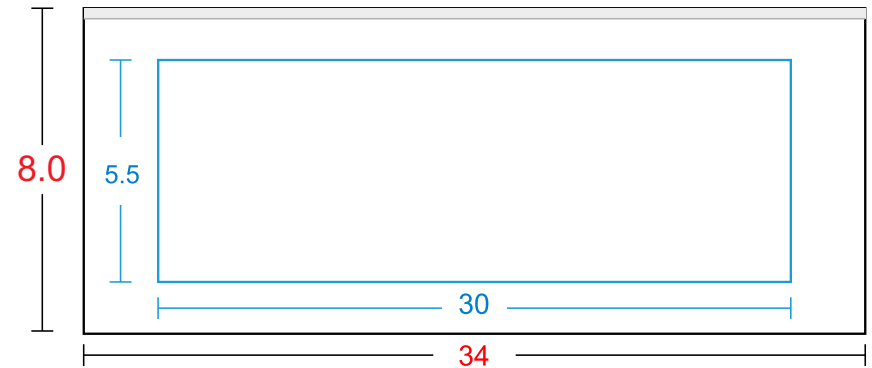
A: 5.5 L:30

● Medidas en cm.

ACABADO OPACO



● Área de vaso ● Área de impresión



DESCRIPCIÓN DE TAPA

Pt16: Tapa Plana Cerrada
(respiradero)

MUESTRA



TAPAS



Pt16

ENVASES DE PAPEL ENCERADO

CLAVE

Mep24

DESCRIPCIÓN

BLANCO 24 oz

MAT

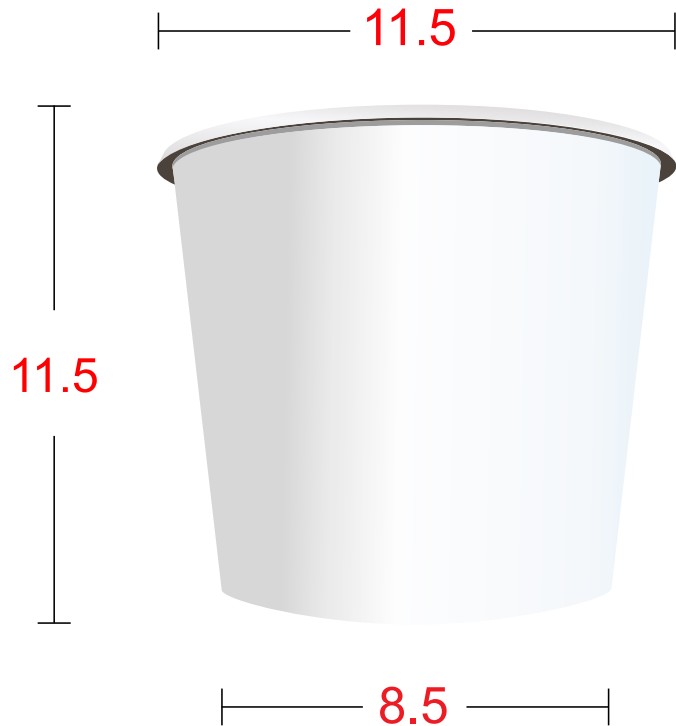
SINGLE P

ÁREA DE IMPRESIÓN

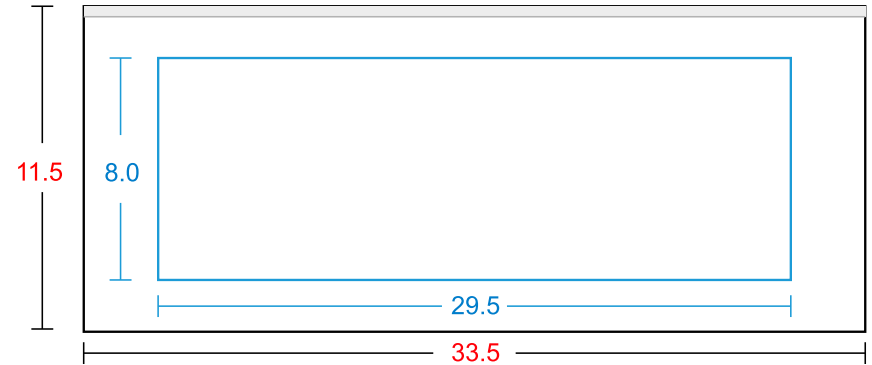
A: 8.0 L: 29.5

● Medidas en cm.

ACABADO OPACO



● Área de vaso ● Área de impresión



DESCRIPCIÓN DE TAPA

Pt16: Tapa Plana Cerrada
(respiradero)

MUESTRA



TAPAS



Pt16

ENVASES DE PAPEL ENCERADO

CLAVE

DESCRIPCIÓN

MAT

ÁREA DE IMPRESIÓN

● Medidas en cm.

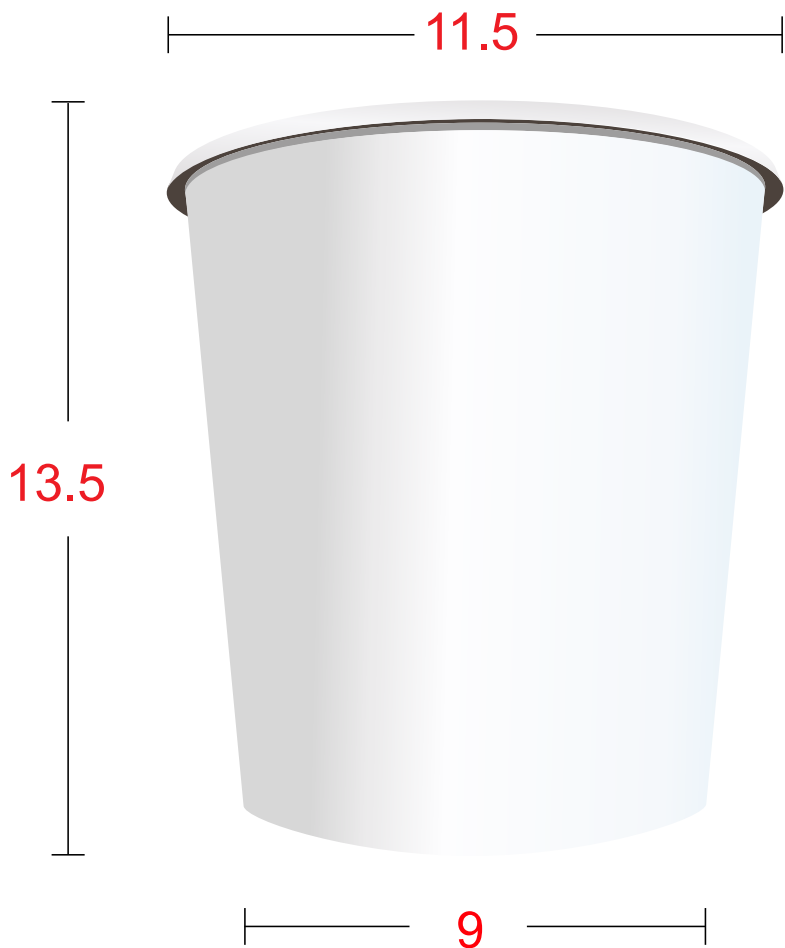
Mep32

BLANCO 32 oz

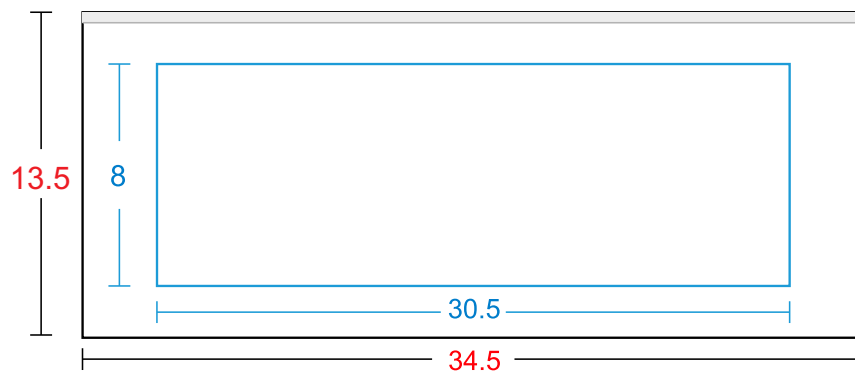
SINGLE P

A: 8.0 L: 30.5

ACABADO OPACO



● Área de vaso ● Área de impresión



DESCRIPCIÓN DE TAPA

MUESTRA

Pt16: Tapa Plana Cerrada
(respiradero)

TAPAS



Pt16

